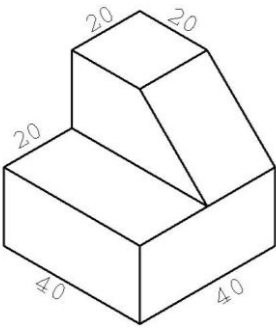


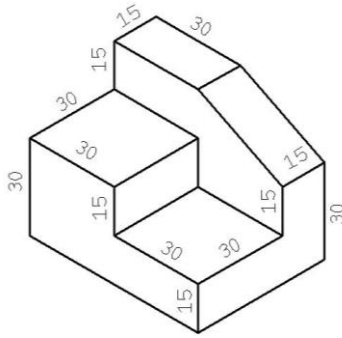
LÁMINA DE VISTAS

Trazar las vistas ortogonales de las figuras siguientes:

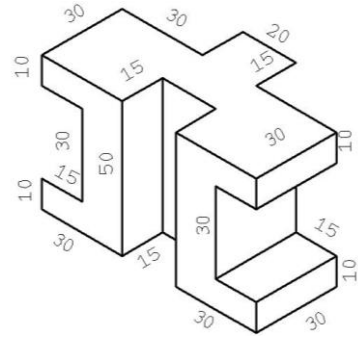
Todas las medidas están en mm



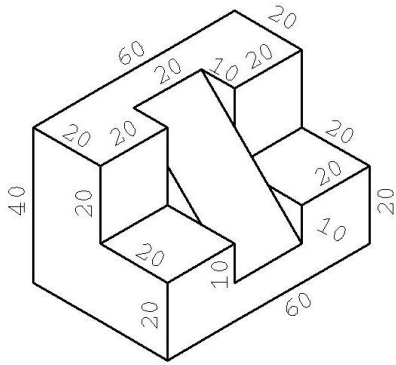
A



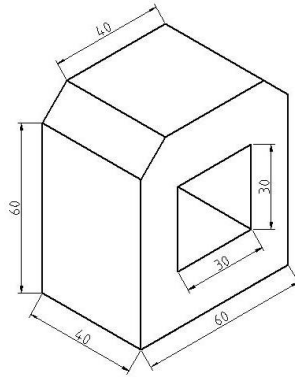
B



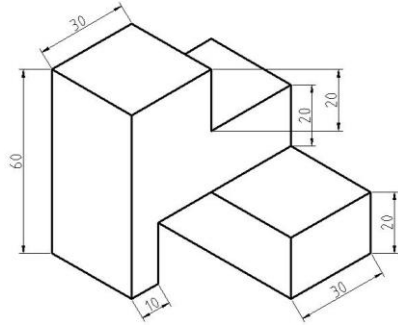
C



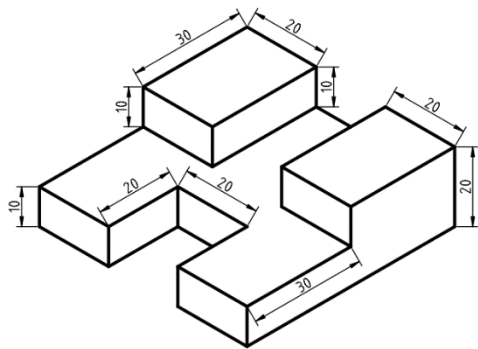
D



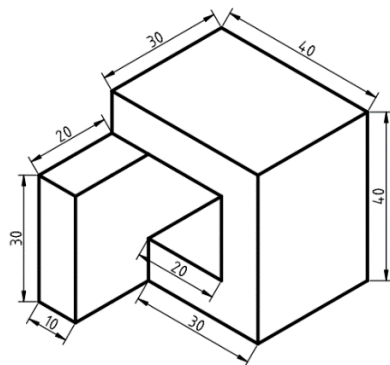
E



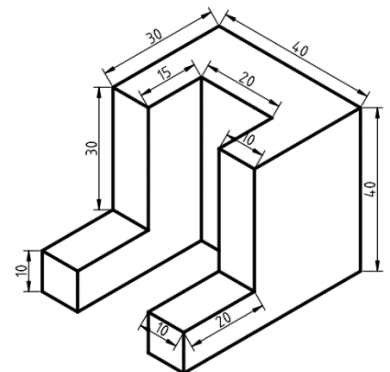
F



G



H



I